

MODIFIKOVAN METOD ZA GENERISANJE SIMBOLIČKE FUNKCIJE SLOŽENIH ELEKTRONSKIH KOLA PRIMENOM TOPOLOŠKOG DIJAGRAMA ODLUKE

Srdan Đorđević, Predrag M. Petković, *Elektronski fakultet Niš*

Sadržaj – U radu je opisan modifikovan metod za generisanje funkcije kola u faktorizovanom obliku. Metod primenjuje originalni dijagram odluke zasnovan na analizi topologije kola. Postupak ne zahteva razvijanje matrice sistema u simboličkom obliku, a dobijeni izrazi omogućavaju jednostavno izračunavanje koeficijentata osetljivosti u simboličkom obliku.

1. UVOD

Metod opisan u ovom radu generiše funkciju kola u faktorizovanom obliku polazeći od opisa kola, odnosno na osnovu poznate topologije kola [1]. U toku postupka generisanja izraza konstruiše se dijagram na osnovu topologije kola. Metod je inspirisan DDD [2, 3] postupkom kod kojeg je dijagramom predstavljen razvoj determinante sistema jednačina koji opisuje kolo.

Efikasnost metoda koji generiše funkciju kola u faktorizovanom obliku se, pored vremena i zauzeća memorije, meri i brojem aritmetičkih operacija u analitičkim izrazima.

Metod u punoj meri koristi dekompoziciju kola, čemu je i posvećen ovaj rad. Pored toga veoma je efikasno i određivanje osetljivosti funkcije kola na pojedine parametre kola zahvaljujući korišćenju dijagrama odluke.

Rad je podeljen u šest celina. U narednom odeljku data je teorijska osnova metoda. Treći deo posvećen je opisu algoritma topološkog dijagrama odluke.

2. TEORIJSKA OSNOVA

Funkcija kola koje je linearno, vremenski invarijantno i sa koncentrisanim parametrima je racionalna funkcija od kompleksne učestanosti s i parametara kola \mathbf{p} :

$$H = \frac{N(s, \mathbf{p})}{D(s, \mathbf{p})} \quad (1)$$

Faktorizacijom funkcije kola po proizvoljnom parametru kola dobija se sledeći izraz.

$$H = \frac{N_{0p_k} + p_k \cdot N_{\infty p_k}}{D_{0p_k} + p_k \cdot D_{\infty p_k}} \quad (2)$$

$$H_{0p_k} = \lim_{p_k \rightarrow 0} H = \frac{N(p_k = 0)}{D(p_k = 0)} = \frac{N_{0p_k}}{D_{0p_k}} \quad (3)$$

$$H_{\infty p_k} = \lim_{p_k \rightarrow \infty} H = \frac{N(p_k \rightarrow \infty)}{D(p_k \rightarrow \infty)} = \frac{N_{\infty p_k}}{D_{\infty p_k}} = \frac{p_k \cdot \frac{dN}{dp_k}}{p_k \cdot \frac{dD}{dp_k}} \quad (4)$$

Brojilac i imenilac su razdvojeni na dva izraza prema graničnim vrednostima parametra p_k . Ovi izrazi nisu poznati unapred, ali se mogu generisati topologije kola koje im odgovaraju. Prva od ove dve topologije, kada $p_k \rightarrow 0$, odgovara eliminisanju parametra p_k a druga, za $p_k \rightarrow \infty$, odgovara ekstrakciji ili izdvajanju parametra p_k .

Svi dvopoli u kolu su admitansno određeni. Grana admitanse zamenjuje se otvorenom vezom ili kratkim spojem. Početno kolo je razloženo na dva nova kola pri čemu oba imaju redukovanu topologiju: (i) jedna grana je uklonjena, (ii) dva čvora su spojena u jedan.

Strujni generator kontrolisan naponom se tretira kao element sa tri izvoda. Kada transkonduktansa ima graničnu vrednost $g_m \rightarrow 0$, zamenjuje se otvorenom vezom. Kada $g_m \rightarrow \infty$ kontrolisani generator ostaje u kolu s tim da se postavlja ograničenje da u toku dalje analize kola ne smeju da se međusobno spoje kontrolisani kao i kontrolišući čvorovi ovog generaoara. Generator ostaje u opisu kola sve dok se nakon niza izdvajanja parametara ne spoje kontrolišući i kontrolisani čvorovi pri čemu se on transformiše u admitansu i istovremeno se spajaju čvorovi između kojih se nalazio generator.

Metod izložen u ovom radu zasniva se na metodu numeracije stabla. Ovaj metod primenjuje se nad RLC-gm kolima i zasniva se na činjenici da svaki od sabiraka u analitičkom izrazu brojioca ili imenioca funkcije kola sadrži bar jednu granu koja je vezana za svaki od čvorova u kolu. Za razliku od metoda numeracije stabla koji generiše funkciju kola u razvijenom obliku ovde izložen metod generiše funkciju kola u faktorizovanom obliku.

3. TOPOLOŠKI DIJAGRAM ODLUKE

Zadatoj topologiji kola pridružuje se dijagram pod nazivom topološki dijagram odluke (TDO) kojim je definisan redosled ekstrahovanja pojedinih parametara iz kola. Svaki od čvorova dijagrama predstavlja određenu topologiju kola koja je dobijena tokom generisanja stabla. Da bi se u daljem tekstu izbegla zabuna oko termina, čvorovi dijagrama biće označeni sa ČD, dok će se za čvorove kola koristiti oznaka ČK.

S obzirom da ČD odgovara potkolo redukovane topologije u odnosu na inicijalnu, sa razvojem dijagrama, odnosno ekstrahovanjem parametara, pojednostavljuje se topologija. Istovremeno, svakom ČD dodeljuje se vrednost funkcije potkola u simboličkom obliku.

Izrazi brojioca i imenioca funkcije kola generišu se nezavisno a takođe i dijagrami koji odgovaraju ovim

izrazima. Topologija kola iz kojeg se dobija TDO takođe neće biti ista. S obzirom da vrednosti generatora ne utiču na funkciju kola može se usvojiti da je njihova vrednost jednaka nuli kada se određuje imenilac funkcije kola. Odavde sledi da će strujni generator biti zamenjen otvorenom vezom a naponski generator kratkim spojem u opisu kola koji odgovara imeniocu.

Nakon izdvajanja bilo kojeg od parametra u kolu smanjuje se broj ČK za jedan ukoliko je parametar admitansa. Ukoliko je ekstrahovani parametar transkonduktansa nema promene broja ČK u izdvojenom kolu, a do promene broja čvorova dolazi tek u nekom od narednih izvedenih kola, kada se generator transformiše u admitnasu, nakon čega se automatski samanjuje broj ČK za dva. Imenilac funkcije kola će odgovarati svim kombinacijama parametara kola koje dovode do spajanja svih ČK sa referentnim čvorom.

U opštem slučaju rezultujuće izvedeno kolo za imenilac ne mora da bude određeno spajanjem svih ČK, kao kod pasivnih kola, ali je bitno da na kraju budu definisane vrednosti potencijala svih ČK. U kolima koja sadrže kontrolisane generatore vrednost napona u nekom od ČK može da bude određena iako on ostane nepovezan sa ostalim čvorovima kola. Pri tome je potrebno da ovaj ČK bude kontrolišući čvor za neki od kontrolisanih generatora kao i da struja tog generatora utiče na potencijal kontrolišućeg čvora

Brojilac odgovara svim kombinacijama parametara čijim ekstrahovanjem se dobijaju kao rezultat dva ČK, referentni čvor i čvor koji odgovara spoju ulaznog i izlaznog čvora kola.

Ukoliko je zavisno promenljiva struja kroz neku od grana, neophodno je da se kao novi element u kolu uvede nulor i to u grani kroz koju protiče izlazna struja. Brojilac je u ovom slučaju određen svim onim kombinacijama parametara za koje se dobija paralelna veza nulora sa pobudnim generatorom.

Dijagram se konstruiše direktno iz topologije kola tako da nema potrebe da se formira sistem jednačina, odnosno odgovarajuća matrica u simboličkom obliku. Svaka od grana dijagrama (GD) usmerena je ka ČD koji odgovara jednom od izvedenih kola koja su dobijena u toku postupka redukcije kola. Postoje dve izlazne grane iz ČD kao što je prikazano na Slici 1. Isprekidana linija je usmerena ka kolu sa istim brojem ČK (otvorena grana) dok je puna linija usmerena ka kolu u kome je kratkospojena grana u kolu (kratak spoj). Izraz koji odgovara delu dijagrama sa Slike 1 je:

$$D = p_1 \cdot D(p_1 \rightarrow \infty) + D(p_1 \rightarrow 0). \quad (5)$$

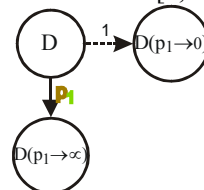
Rekurzivni postupak generisanja funkcije kola ilustrovan je Slikom 2. Ovde je razmotren slučaj kada se iz kola ekstrahuju tri parametra. Analitički izraz koji odgovara dijagramu sa Slike 2 dat je izrazom (6):

$$D = p_1 \cdot D(p_1 \rightarrow \infty) + p_2 D(p_1 \rightarrow 0, p_2 \rightarrow \infty) + p_3 D(p_1 \rightarrow 0, p_2 \rightarrow 0, p_3 \rightarrow \infty). \quad (6)$$

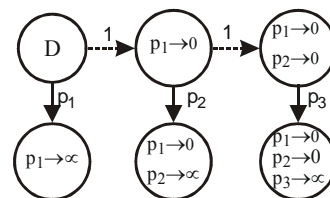
Svakom od čvorova dijagrama pridružuje se određena vrednost pri generisanju izraza polazeći od listova dijagrama ka korenu. Listovima dijagrama mogu biti

dodeljene vrednosti 0 ili 1 zavisno od završnih uslova koji se razlikuju za brojilac i imenilac.

U opštem slučaju broj ekstrahovanih parametara iz kola je proizvoljan. S obzirom da se nastoji da dobijeni izraz bude što kompaktniji u interesu je da broj ekstrahovanih parametara odnosno broj grana koje polaze iz početnog čvora bude što manji. Jedna od bitnih karakteristika predloženog metoda je mogućnost korišćenja dijagrama za određivanje osetljivosti na pojedine elemente kola u simboličkoj formi. Naime, dobijeni faktorizovani izrazi uz svaki od parametara kola omogućavaju jednostavnu ekstrakciju koeficijenata osetljivosti. Ova osobina predstavlja i ključnu prednost ovog metoda u odnosu na ostale opisane u literaturi [2, 3, 4, 5].



Slika 1. Dekompozicija topologije posle izdvajanja jednog parametra



Slika 2. Dijagram dekompozicije nastao izdvajanjem tri parametra

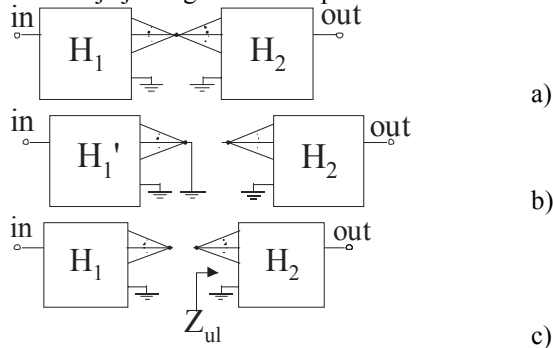
4. PODELA KOLA

Predloženim metodom generišu se novi opisi kola modifikacijom početne topologije kola. Ekstrakcijom pojedinih parametara novoformirana potkola imaće ili manji broj grana ili manji broj čvorova. Proizilazi da se izborom odgovarajućeg redosleda ekstrahovanja parametara kola može izvršiti podela kola.

Za razliku od dijakoptičkih metoda za dekompoziciju mreža kojima se sistem jednačina koji opisuje kolo reformuliše, u postupku koji se ovde koristi generišu se opisi delova kola čijim kombinovanjem treba da se dobije izraz funkcije celog kola. Ovde se razmatraju podele kola kidanjem grana kao i kidanjem čvora, pri čemu se uzimaju u obzir isključivo podele kod kojih postoji samo jedna tačka preseka. Ovakav pristup je u skladu sa uobičajenim kriterijumom za izbor podele kola, po kojem se minimizira broj peseka. Prilikom izbora između većeg broja mogućih podela, koristi se drugi, često korišćeni kriterijum, da delovi kola budu što približnijih veličina, odnosno da podela bude balansirana.

Prilikom određivanja uslova za podelu kola korišćena je teorija grafova, pri čemu su grane kola tretirane kao ivice grafa a čvorovi kola kao čvorovi neorijentisanog grafa. Graf je povezan ukoliko između svaka dva čvora postoji barem jedan put, odnosno niz čvorova između kojih postoje ivice. Pod artikulacionom tačkom povezanog grafa podrazumeva se čvor čijim brisanjem kao i brisanjem svih ivica koje polaze od tog čvora, graf postaje nepovezan. Za

graf se kaže daje dvostruko povezan, ukoliko između bilo koja tri čvora (a, b, c) postoji put od čvora a do čvora b koji ne sadrži čvor c . Graf je dvostruko povezan ako nema artikulacione tačke. Ukoliko graf nije dvostruko povezan, tada se mogu izdvojiti podgrafovi koji jesu dvostruko povezani. Oni se zovu komponente dvostruke povezanosti. Artikulacione tačke grafa odgovaraju čvorovima kola u odnosu na koje je moguće obaviti podelu kola.



Slika 3. Generisanje izraza imenioca kidanjem čvorova

Na slici 4 prikazana je principijalna šema kola koje se može podeliti u odnosu na određeni čvor, gde su dva dela kola označena sa H_1 i H_2 . Kao posledica uklanjanja određenog broja grana iz kola može da nastupi podela kola. Analiza podeljenog kola svodi se na analizu dva manja kola pri čemu je dobijeni izraz za brojilac odnosno imenilac prenosne funkcije kola mnogo kompaktniji. Ovi izrazi se, tada, svode na proizvod odgovarajućih izraza brojioca i imenioca oba dela. Kolo je podeljeno kidanjem grana. Da bi dva dela kola mogla da se tretiraju kao nezavisne celine, neophodno je da nema prenosa signala u oba smera između njih preko podeljenih transkonduktansa. Ukoliko se signal prenosi od ulaza ka ulazu ili kada nema prenosa signala, brojilac je jednak nuli, izraz (7b). Kada postoji prenos signala od ulaza ka izlazu, tada se brojilac određuje izrazom (7c), pri čemu se podeljene transkonduktanse u delu kola u kome je izlaz tretiraju kao nezavisni generatori, a njihovi kontrolišući čvorovi koji su u delu kola gde je ulaz kao izlazni čvorovi za taj deo kola.

$$D = D_1 \cdot D_2, \quad (7a)$$

$$N = 0, \quad (7b)$$

$$N = \sum_i N_{1i} \cdot N_{2i} \cdot g_{m_i}. \quad (7c)$$

Gde su: N_{1i} brojilac koji odgovara prenosnoj funkciji od pobudnog generatora do kontrolišućeg čvora transkonduktanse g_{m_i} , N_{2i} brojilac koji odgovara prenosnoj funkciji od generatora g_{m_i} do izlaznog čvora, g_{m_i} su sve podeljene transkonduktanse kojima se prenosi signal od ulaza ka izlazu.

S obzirom da se u predloženom postupku generišu nove topologije brisanjem jedne po jedne incidentne grane određenog čvora, potrebno je odrediti u odnosu na koji od ČK može da se obavi dekompozicija kao i skup grana u odnosu na koji je moguća podela. Ukoliko postoje takvi čvorovi u kolu, eliminisanje grana bi se obavljalo dok ne nastupi podela kola. Naime, nakon toga nema svrhe da se početno kolo tretira kao celina, već se, nadalje, dva odvojena dela kola analiziraju nezavisno.

Ukoliko bi se u kolu sa slike 3 odstupilo od predloženog kriterijuma za redosled izdvajanja parametara iz izraza i umesto toga izdvajali isključivo oni parametri

koji odgovaraju granama jednog dela kola (u ovom slučaju H_2), nakon niza spajanja i brisanja grana ostale bi samo grane drugog dela kola H_1 . Zavisno od redosleda ekstrahovanja grana, na kraju se mogu javiti dve topologije. U prvom slučaju prvi deo kola bio bi sveden na zajednički čvor i masu, a u drugom bi zajednički čvor za dva dela kola bio masa. Sve kombinacije ekstrahovanih parametara koje kao rezultat daju zajednički čvor spojen sa masom predstavljaju izraz za imenilac dela kola H_2 , koji je označen sa D_2 , dok sve ostale, kojima se dobijaju dva čvora, predstavljaju brojilac izraz za ulaznu impedansu Z_{ul} . Preduslov da se jedan deo kola analizira potpuno nezavisno od drugog je da između ova dva dela kola nema podeljenih transkonduktansi. Ovde je primenjena podela kidanjem čvora opisana jednačinom (8).

$$D = D_1 \cdot N_{ul2} + D_1' \cdot D_2. \quad (8)$$

S obzirom da izraz brojioca funkcije kola predstavlja sve kombinacije skupa parametara čijim ekstrahovanjem treba da se dobije konfiguracija u kojoj su spojeni ulazni i izlazni čvor, može se zaključiti da brojilac može da se odredi kao:

$$N = N_1 \cdot N_2. \quad (9)$$

Kada se ulazni i izlazni čvor nalaze u istom delu kola označenom sa H_1 , deo kola H_2 može da se analizira potpuno nezavisno kao u slučaju imenioca i tada važi:

$$N = N_1 \cdot N_{ul2} + N_1' \cdot D_2. \quad (10)$$

Prilikom kidanja grana, kao rezultat dobijaju se dva odvojena dela kola. Da bi se odredio imenilac potrebno je da ne postoji prenos signala u oba smera.

U podeljenom kolu može da nastupi razdvajanje transkonduktansi. Polazeći od činjenice da je u SGKN, koji se javljaju u modelima tranzistora, jedan od čvorova istovremeno kontrolišući i kontrolisani čvor, može se desiti da jedan od kontrolišućih čvorova bude u drugom delu kola. Opis ove transkonduktanse treba modifikovati na taj način što potencijal kontrolišućeg čvora, koji se ne nalazi u istom delu kola, treba zameniti masom. Ovo proističe iz činjenice da se dva dela kola analiziraju potpuno nezavisno i da rezultat analize treba da bude referentni čvor. Pri tome se mogu javiti tri slučaja zavisno od toga kako je transkonduktansa vezana u kolu u odnosu na čvor mase. Naime kontrolisani generator može biti transformisan u admitansu, može biti izbačena iz kola ili se može desiti da mu se samo promeni vrednost kontrolišućeg potencijala.

5. GENERISANJE FUNKCIJE KOLA

Prvi korak pri generisanju stabla koje odgovara određenoj topologiji kola jeste ispitivanje da li je moguće obaviti podelu u odnosu na pojedine čvorove kola, odnosno da li u grafu koji opisuje kolo postoje artikulacione tačke. Čvorovi u kolu grupisani su u dve celine. Jednu čine oni u odnosu na koje može biti izvršena podela kola ili spoljašnji čvorovi, a drugu čvorovi u odnosu na koje nije moguće izvršiti podelu kola ili unutrašnji čvorovi. Istovremeno sa ispitivanjem da li ima artikulacionih tačaka određuju se da li su za ove čvorove ispunjeni uslovi za podelu kola njihovim kidanjem a ukoliko nije da li se i sa kojim skupom grana može obaviti podela kola kidanjem grana.

Ukoliko postoji takva mogućnost obavlja se dekompozicija kidanjem čvora. Kriterijum prema kome se vrši izbor između većeg broja čvorova je $\min\{|P_1| - |P_2|\}$,

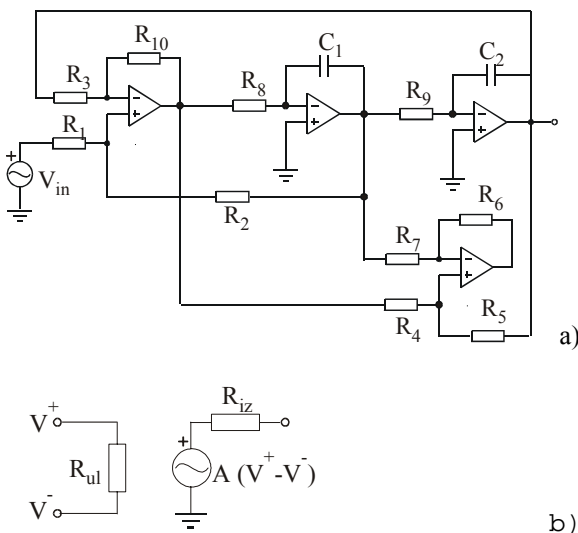
gde je $|P_1|$ broj čvorova u delu kola H_1 a $|P_2|$ broj čvorova u delu kola H_2 .

U toku daljeg postupka određuje se minimalan skup parametara koji se mogu ekstrahovati za dato kolo ili minimalan broj parametara nakon čijeg izdvajanja dolazi do podele kola. Svaki od ovih skupova parametara odgovara skupu grana koji je incidentan za određeni čvor kola. Pri tome, kada se razmatra čvor po kojem ne može da se izvrši podela, onda su sve grane incidentne. Ukoliko to nije slučaj, to su samo grane čijim uklanjanjem se kolo deli. Kada se utvrdi ovaj skup parametara pristupa se generisanju stabla koje odgovara topologiji kola.

Nakon formiranja stabla polazeći od listova prema korenu generišu se izrazi funkcija kola odgovarajućih podmreža dodeljenih čvorovima stabla. Opisi ovih kola generisani su u toku formiranja stabla.

Završni čvorovi stabla imaju vrednost 0 kada za dato kolo ne može da se ekstrahuje zahtevani skup parametara ili vrednost 1 kada su svi čvorovi u listi čvorova međusobno povezani u referentni čvor.

Brojilac i imenilac funkcije kola predstavljaju sumu proizvoda parametara kola.



Slika 4. Aktivni filter

6. PRIMER

Postupak je primenjen na aktivnom filteru prikazanom na slici 4, pri čemu su operacioni pojačavači modelirani modelom prikazanim na slici 5 b. Kolo je analizirano na računaru Pentium II 300 MHz, 128 MB RAM pod windows operativnim sistemom. Ukupno vreme simulacije iznosi 3,2 sekunde

Broj operacija množenja u dobijenim izrazima iznosi 466, dok je broj operacija sabiranja 787. U razvijenom obliku dobilo bi se 7076 sabiraka a broj množenja je 48 395.

7. ZAKLJUČAK

Ovaj rad ima za cilj da predstavi poboljšanu varijantu metoda za generisanje simboličke funkcije kola u faktorizovanom obliku koji su razvili isti autori. Metod je zasnovan na analizi topologije kola i ekstrakciji pojedinih parametara. Otuda proističu i dve osnovne prednosti. Najpre, nema potrebe za generisanjem matrice sistema i razvojem determinanti. Druga prednost proističe iz oblika

generisanih izraza koji su veoma pogodni za izračunavanje koeficijenata osetljivosti.

Topološki dijagram odluke generiše se izdvajanjem jednog po jednog parametra kola čime se inicijalno kolo deli na potkola koja su uvek jednostavnije strukture. Razvojem na topološkom nivou do najjednostavnijih oblika, kada se funkcija poslednjeg potkola u hijerarhijskom lancu svodi na 1 ili 0, generiše se veliki broj potkola, što može zahtevati značajno CPU vreme. S druge strane, matricni metodi za simboličku analizu neefikasni su za složena kola. Zato se ubuduće logično nameće potreba da se odredi nivo hijerarhije do koga se isplati korišćenje topoloških, odnosno matricnih metoda.

Poboljšanje u odnosu na prethodni algoritam ogleda se u povećanju kompaktnosti faktorizovanog izraza.

Prednosti predloženog algoritma ilustrovane su na primeru aktivnog filtera.

LITERATURA

- [1] Đorđević, S., Petković, P, "Generation of Factorized Symbolic Network Function by Circuit Topology Reduction", Proceedings of MIEL'04, Niš, 2004 pp. 773-776
- [2] X.-D.Tan and C.-J.Shi, "Hierarchical symbolic analysis of analog integrated circuits via determinant decision diagrams," *IEEE Trans.Computer-Aided Design*, vol. 19, pp. 401-412, Apr. 2000.
- [3] C.-J.Richard Shi, and Xiang-Dong Tan, "Compact Representation and Efficient Generation of s-Expanded Symbolic Network Functions for Computer-Aided Analog Circuit Design," *IEEE Trans. Computer-Aided Design*, vol. 20, pp. 813-827, Jul. 2001.
- [4] A. Konczykowska and J. Strzyk, "Computer analysis of large signal flowgraphs by hierarchical decomposition method," in *Proc. European Conf. Circuit Theory Design*, (Warsaw, Poland), 1980, pp. 408-413.
- [5] Marwan M. Hassoun, Pen-Min Lin "A hierarchical network approach to symbolic analysis of large-scale networks" *IEEE Trans.Circuits Syst.*, vol. 42, pp. 201-211, April 1995.

Abstract –This paper describes a symbolic analysis method for network function generation in nested form. The method utilises an original diagram based on circuit topology. The network function construction implies visiting vertices of the diagram in bottom-up order. There is no need to build circuit matrix and solve circuit equations. This makes the method very efficient. The main power of the method is efficiency related to computation of parameter sensitivity. Obtained network function has very compact form suitable for postprocessing calculations. The method is illustrated on a practical example.

A MODIFIED METHOD FOR SYMBOLIC NETWORK FUNCTION EXTRACTION BASED ON CIRCUIT TOPOLOGY DECISION DIAGRAM

Srdan Đorđević and Predrag Petković